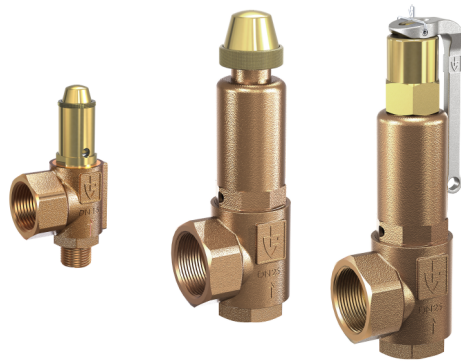


SAFETY VALVES

Gunmetal



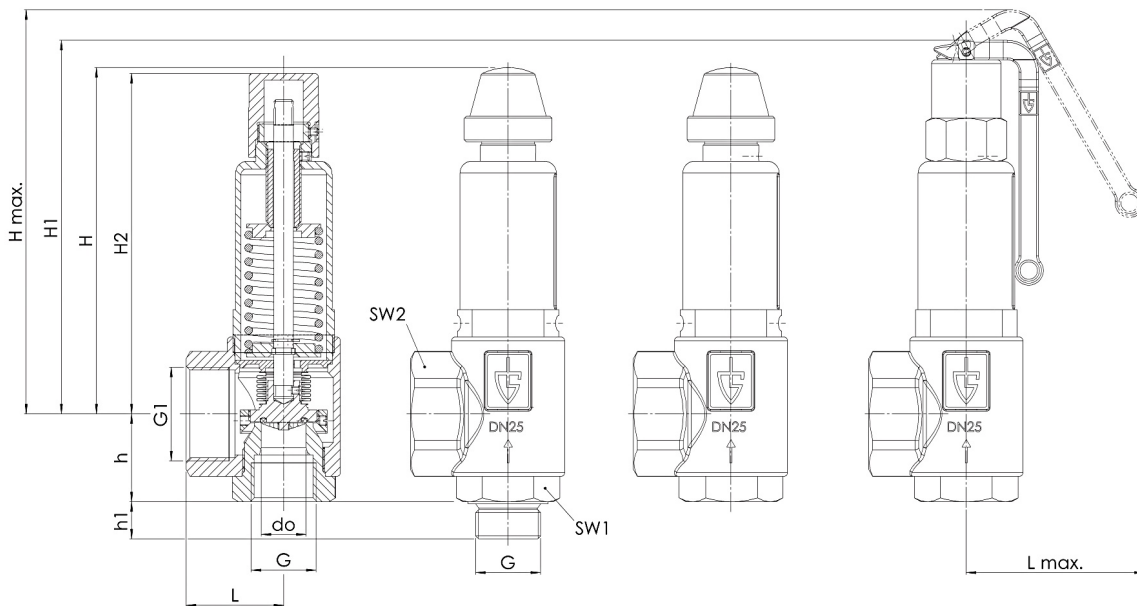
851s

For the protection of:

- Steam boilers and steam plants.
- Stationary silos and bulk transport vehicles.
- The set pressure is pre set by the manufacturer.

Technical Specifications

Set pressure:	0,5-50bar
Temperature range:	-60...+225°C depending on seat material
Media:	Neutral liquids or gases without counter pressure.
Connection:	Threads acc. DIN EN ISO 228-1
Body:	Gunmetal CC499K
Internal parts:	Brass CW614N, steel 1.4310
Seat:	NBR, EPDM, FKM, PTFE or PTFE+carbon



Dimensions / Data

DN	Type	G"	G1"	L	L max	H	H1	H2	H max	h	h1	SW1	SW2	do	Pressure range	Kg
15	851-15-f/f-15/15	1/2	1/2	34	65	79	93	79	105	28	15	30	-	15,8	0,5-25	0,4
15	851-15-f/f-15/25	1/2	1	40	65	77	91	77	103	30	15	30	40	15,8	0,5-25	0,4
15	851-15-f/f-15/25	1/2	1	40	65	131	149	131	164	30	15	30	40	15,8	25,1-50	0,8
20	851-20-f/f-20/32	3/4	1 1/4	43	91	138	158	139	173	39	16	36	50	18	0,5-50	1,0
25	851-25-f/f-25/40	1	1 1/2	50	92	178	192	175	207	45	18	46	58	23	0,5-50	1,8
32	851-32-f/f-32/50	1 1/4	2	61	92	241	264	241	277	55	20	55	70	30	0,5-50	4,0
32	851-32-f/f-40/50	1 1/2	2	61	92	241	264	241	277	55	23	55	70	30	0,5-50	4,0
32	851-32-f/f-50/50	2	2	61	92	241	264	241	277	55	25	70	70	30	0,5-50	4,0

Options

- b - Bellows. Mechanism and environment protected against the medium. Max counter pressure: 4bar.
- t - Gastight. Environment protected against the medium. No counter pressure. No lifting device.
- tb - Bellows + gastight, Double gastight. Max counter pressure: 4bar. No lifting device.

SAFETY VALVES

Gunmetal



Blowing-off rates at 10% above set pressure

Set pressure, bar	Air, Nm ³ /h				Steam, kg/h				Water, m ³ /h			
	DN15	DN20	DN25	DN32	DN15	DN20	DN25	DN32	DN15	DN20	DN25	DN32
0,5	56	127	199	345	42	96	150	260	1,9	5,4	8,8	15,4
1,0	73	167	261	453	58	134	209	362	2,5	7,3	12,0	20,8
1,5	92	211	330	572	73	168	262	454	3,1	9,0	14,7	25,5
2,0	111	255	398	691	87	201	314	544	3,6	10,4	16,9	29,4
2,5	130	299	466	810	102	234	366	635	4,0	11,6	18,9	32,9
3,0	189	447	681	1182	148	349	532	924	4,4	12,7	20,8	36,0
3,5	214	504	768	1333	166	392	597	1036	4,7	13,7	22,4	38,9
4,0	238	561	855	1484	184	435	663	1151	5,0	14,7	24,0	41,6
4,5	262	618	942	1635	203	478	729	1265	5,3	15,6	25,4	44,1
5,0	286	675	1029	1786	221	521	794	1378	5,6	16,4	26,8	46,5
5,5	310	732	1116	1937	239	564	860	1492	5,9	17,2	28,1	48,8
6,0	335	790	1203	2088	257	608	926	1607	6,2	18,0	29,3	50,9
6,5	359	847	1290	2239	275	650	990	1719	6,4	18,7	30,5	53,0
7,0	383	904	1377	2390	293	692	1054	1830	6,6	19,4	31,7	55,0
7,5	407	961	1464	2542	311	735	1119	1943	6,9	20,1	32,8	56,9
8,0	431	1018	1552	2693	329	777	1184	2056	7,1	20,8	33,9	58,8
8,5	456	1075	1639	2844	347	820	1249	2168	7,3	21,4	34,9	60,6
9,0	480	1132	1726	2995	365	862	1314	2281	7,5	22,0	35,9	62,4
9,5	504	1190	1813	3146	383	905	1379	2392	7,7	22,6	36,9	64,1
10,0	528	1247	1900	3297	401	947	1443	2504	7,9	23,2	37,9	65,8
11,0	577	1361	2074	3599	437	1031	1571	2727	8,3	24,3	39,7	69,0
12,0	628	1475	2248	3902	472	1115	1699	2948	8,7	25,4	41,5	72,0
13,0	674	1590	2422	4204	508	1199	1827	3172	9,1	26,5	43,2	75,0
14,0	722	1704	2596	4506	544	1284	1957	3396	9,4	27,5	44,8	77,8
15,0	770	1818	2771	4808	580	1368	2085	3618	9,7	28,4	46,4	80,5
16,0	819	1932	2945	5111	616	1453	2214	3842	10,1	29,4	47,9	83,2
17,0	867	2047	3119	5413	650	1535	2339	4059	10,4	30,3	49,4	85,7
18,0	916	2161	3293	5715	686	1619	2467	4281	10,7	31,1	50,8	88,2
19,0	964	2275	3467	6017	721	1703	2594	4503	11,0	32,0	52,2	90,6
20,0	1013	2390	3641	6320	757	1787	2723	4726	11,2	32,8	53,6	93,0
21,0	1061	2504	3816	6622	793	1872	2852	4950	11,5	33,6	54,9	95,3
22,0	1109	2618	3990	6924	829	1956	2981	5173	11,8	34,4	56,2	97,5
23,0	1158	2732	4164	7226	865	2040	3109	5396	12,1	35,2	57,5	99,7
24,0	1206	2847	4338	7529	900	2125	3238	5619	12,3	35,9	58,7	101,9
25,0	1255	2961	4512	7831	936	2209	3366	5842	12,6	36,7	59,9	104,0
26,0	1303	3075	4686	8133					12,8	37,4	61,1	106,0
27,0	1352	3190	4860	8435					13,1	38,1	62,3	108,0
28,0	1400	3304	5035	8738					13,3	38,8	63,4	110,0
29,0	1449	3418	5209	9040					13,5	39,5	64,5	112,0
30,0	1497	3532	5383	9342					13,8	40,2	65,6	113,9
32,0	1594	3761	5731	9947					14,2	41,5	67,8	117,6
34,0	1691	3990	6080	10551					14,7	42,8	69,9	121,2
36,0	1788	4218	6428	11156					15,1	44,0	71,9	124,8
38,0	1884	4447	6776	11760					15,5	45,2	73,9	128,2
40,0	1981	4675	7124	12365					15,9	46,4	75,8	131,5
42,0	2078	4904	7473	12969					16,3	47,6	77,6	134,8
44,0	2175	5132	7821	13574					16,7	48,7	79,5	137,9
46,0	2272	5361	8169	14178					17,0	49,8	81,3	141,0
48,0	2369	5589	8518	14783					17,4	50,8	83,0	144,1
50,0	2466	5818	8866	15387					17,8	51,9	84,7	147,0